

פיזיקה חשמל הוראות לנבחן

א. משך הבחינה: שעתיים.

ב. מבנה השאלון ומפתח ההערכה:

בשאלון זה שש שאלות, ומהן עליך לענות על שלוש בלבד.

לכל שאלה – $33\frac{1}{3}$ נקודות; $3 \times 33\frac{1}{3} = 100$ נקודות

ג. חומר עזר מותר בשימוש: (1) מחשבון.

(2) נספח נוסחאות ונתונים בפיזיקה המצורף לשאלון.

ד. הוראות מיוחדות:

(1) ענה על מספר שאלות כפי שהתבקשת. תשובות לשאלות נוספות לא ייבדקו.

(התשובות ייבדקו לפי סדר הופעתן במחברת הבחינה.)

(2) בפתרון שאלות שנדרש בהן חישוב, רשום את הנוסחאות שאתה משתמש בהן.

כאשר אתה משתמש בסימן שאינו בדפי הנוסחאות, כתוב במילים את פירוש הסימן.

לפני שאתה מבצע פעולות חישוב, הצב את הערכים המתאימים בנוסחאות.

רשום את התוצאה שקיבלת ביחידות המתאימות.

אירישום הנוסחה או אי-ביצוע ההצבה או אירישום היחידות עלולים להפחית נקודות מן הציון.

(3) כאשר אתה נדרש להביע גודל באמצעות נתוני השאלה, רשום ביטוי מתמטי הכולל את נתוני השאלה או חלקם;

במידת הצורך אפשר להשתמש גם בקבועים בסיסיים, כגון תאוצת הנפילה החופשית g או המטען היסודי e .

(4) בחישוביך השתמש בערך 10 m/s^2 לתאוצת הנפילה החופשית.

(5) כתוב את תשובותיך בעט. כתיבה בעיפרון או מחיקה בטיפקס לא יאפשרו ערעור.

מוותר להשתמש בעיפרון לסרטוטים בלבד.

כתוב במחברת הבחינה בלבד. רשום "טיוטה" בראש כל עמוד המשמש טיוטה.

כתיבת טיוטה בדפים שאינם במחברת הבחינה עלולה לגרום לפסילת הבחינה.

ההנחיות בשאלון זה מנוסחות בלשון זכר ומכוונות לנבחנות ולנבחנים כאחד.

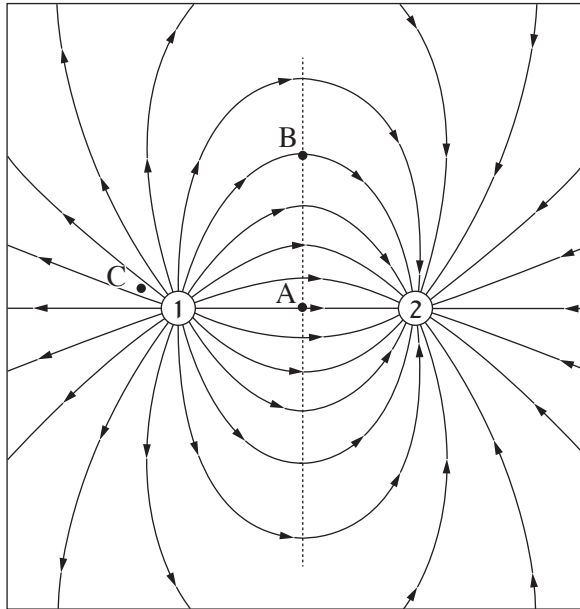
בהצלחה!

השאלות

ענה על שלוש מן השאלות 1-6.

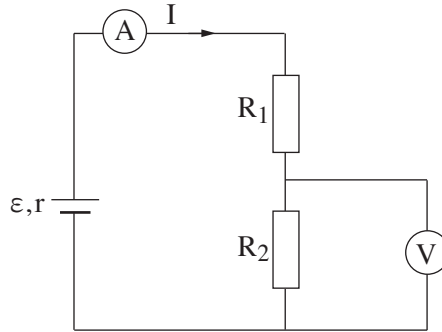
(לכל שאלה — $33\frac{1}{3}$ נקודות; מספר הנקודות לכל סעיף רשום בסופו.)

1. לפניך איור של מערכת ובה שני מטענים חשמליים, מטען 1 ומטען 2, הנמצאים בריק, וקווי השדה החשמלי של המערכת. בשאלה זו האנרגייה הפוטנציאלית החשמלית באיך-סוף היא אפס.



- א. הגדר את המושג "קו שדה חשמלי". (5 נקודות)
- ב. על פי האיור, הסבר מדוע המטענים שווים בערכם המוחלט. (4 נקודות)
- הנקודה A היא אמצע הקטע המחבר את שני המטענים.
- ג. (1) האם עוצמת השדה של מערכת המטענים בנקודה A היא אפס? הסבר את תשובתך.
- (2) האם הפוטנציאל החשמלי בנקודה A הוא אפס? הסבר את תשובתך. (8 נקודות)
- הנקודה B נמצאת על האנך האמצעי לקטע המחבר את שני המטענים.
- ד. אילו היו מציבים מטען נקודתי שלילי בנקודה B, מהו הכיוון של הכוח החשמלי שהיה פועל על המטען בנקודה זו? נמק את תשובתך. ($4\frac{1}{3}$ נקודות)
- ה. היכן עוצמת (גודל) השדה החשמלי גדולה יותר — בנקודה A או בנקודה C? נמק את תשובתך. (4 נקודות)
- נתון: הערך המוחלט של כל אחד משני המטענים הוא 10^{-8} C , והמרחק ביניהם 6 ס"מ.
- ו. חשב את האנרגייה הפוטנציאלית החשמלית של מערכת המטענים (ביחס לאיך-סוף). (8 נקודות)

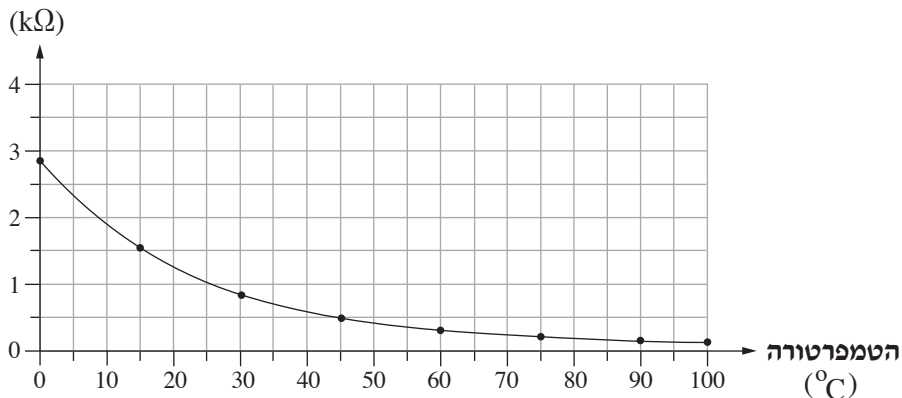
2. בתרשים 1 שלפניך מתואר מעגל חשמלי ובו מקור מתח שהכא"מ שלו $\varepsilon = 90V$ והתנגדותו הפנימית $r = 50\Omega$, נגד שהתנגדותו $R_1 = 1,000\Omega$, נגד שהתנגדותו R_2 , ושני מכשירי מדידה אידיאליים – וולטמטר ואמפרמטר. שני הנגדים עשויים מאותו תיל מוליך, והם שונים זה מזה רק באורכם. האורך של הנגד R_2 הוא 0.75 מאורכו של הנגד R_1 .



תרשים 1

- א. חשב את ההתנגדות החיצונית של המעגל. (5 נקודות)
- ב. חשב את הערך שמציג האמפרמטר ואת הערך שמציג הוולטמטר. (9 נקודות)
- ג. חשב את כמות המטען העוברת דרך האמפרמטר במשך דקה אחת. (5 נקודות)
- בתעשיית המזון צריך למדוד את הטמפרטורה של המזון. לשם כך משתמשים בתרמיסטור – רכיב חשמלי שהתנגדותו משתנה כפונקציה של הטמפרטורה.
- את התרמיסטור מציבים במעגל החשמלי המתואר בתרשים 1 במקום הנגד R_1 .
- התנגדותו של התרמיסטור כפונקציה של הטמפרטורה שלו מתוארת בתרשים 2.

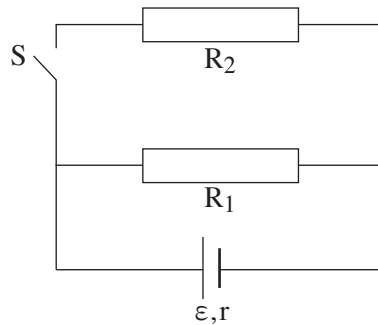
התנגדות התרמיסטור



תרשים 2

- את הטמפרטורה של התרמיסטור מחשבים על פי המתח שמציג הוולטמטר.
- ד. חשב את הטמפרטורה של התרמיסטור כאשר הוריית הוולטמטר היא $V_{R_2} = 52V$. (7 $\frac{1}{3}$ נקודות)
- ז. כעת מחזירים את הנגד R_1 במקום התרמיסטור ומחליפים את הוולטמטר בוולטמטר שאינו אידיאלי.
- ה. האם הוריית האמפרמטר תגדל, תקטן או לא תשתנה? נמק את קביעתך. (7 נקודות) המשך בעמוד 4/

3. לפניך תרשים של מעגל חשמלי המורכב ממקור מתח שהכא"מ שלו $\varepsilon = 36V$ והתנגדותו הפנימית $r = 6\Omega$, נגד שהתנגדותו $R_1 = 12\Omega$, נגד שהתנגדותו R_2 , מפסק S ותילי הולכה שהתנגדויותיהם זניחות.



המפסק S פתוח.

- א. חשב את כמות האנרגייה שמתפתחת בנגד R_1 בפרק זמן של $\Delta t = 200s$. (5 נקודות)
- ב. חשב את נצילות המעגל. (6 נקודות)
- ג. בטא את ההספק החיצוני של המעגל, P , באמצעות ε , r ו- I (עוצמת הזרם שעובר במקור המתח). (5 נקודות)
- סוגרים את המפסק S. עוצמת הזרם שעובר במקור המתח משתנה אך ההספק החיצוני של המעגל אינו משתנה.
- ד. היעזר בתשובתך על סעיף ג וחשב את עוצמת הזרם שעובר במקור המתח לאחר סגירת המפסק. (8 נקודות)
- ה. קבע אם לאחר סגירת המפסק נצילות המעגל גדלה, קטנה או לא השתנתה. נמק את קביעתך. (6 נקודות)
- ו. איזו יחידה מן היחידות 1-5 שלפניך היא יחידת הספק? נמק את תשובתך. ($\frac{1}{3}$ נקודות)

1. $\frac{N}{C}$

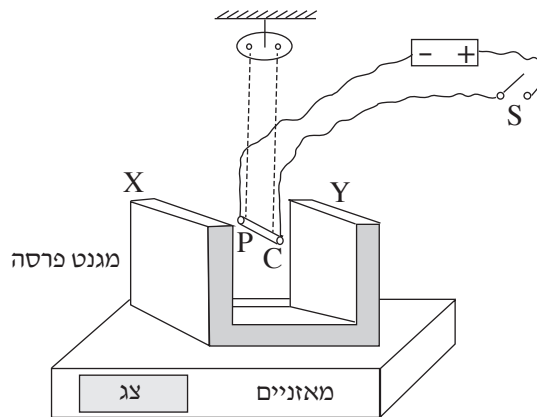
2. $\frac{C^2 \cdot \Omega}{s^2}$

3. $J \cdot s$

4. $V \cdot C$

5. $kW \cdot h$

4. בתרשים 1 שלפניך מתוארת מערכת למדידת שדה מגנטי של מגנט פרסה. במערכת זו מוט מוליך PC תלוי בין הקוטב X לקוטב Y של מגנט הפרסה ובמקביל אליהם. המוט PC הוא חלק ממעגל חשמלי שבו מקור מתח, מפסק S ותילי הולכה אידיאליים. מסת המגנט היא m , והוא מוצב על מאזניים דיגיטליים. בין קוטבי המגנט קיים שדה מגנטי אחיד B.

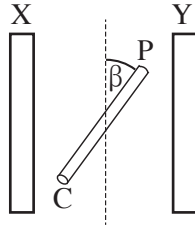


תרשים 1

- בפתרון השאלה יש להזניח את השדה המגנטי של כדור הארץ ואת הכוחות הפועלים על התילים. כאשר סוגרים את המפסק S, זורם זרם I במוט PC והוריית המאזניים גדלה.
- א. קבע מהו כיוון הכוח שהשדה המגנטי מפעיל על המוט PC: כלפי מעלה או כלפי מטה. נמק את קביעתך. (5 נקודות)
- ב. קבע מהו כיוונו של השדה המגנטי: $X \rightarrow Y$ או $Y \rightarrow X$. פרט את שיקולך. (5 נקודות)

(שים לב: המשך השאלה בעמוד הבא.)

במהלך ניסוי מסובבים את המוט PC במישור אופקי ובזווית β ביחס למיקומו ההתחלתי (ראה תרשים 2, במבט מלמעלה). במהלך הניסוי זורם דרך המוט זרם קבוע $I = 15A$. אורך המוט PC הוא $\ell = 4cm$. בעבור זוויות β שונות מודדים את הוריית המאזניים F ביחידות ניוטון (N).



תרשים 2

בטבלה שלפניך מוצגות כמה מתוצאות הניסוי:

$\beta(^{\circ})$	0	36	48	72	90	120
$\cos \beta$	1	0.81	0.67	0.31	0	-0.5
F(N)	0.88	0.80	0.70	0.56	0.40	0.18

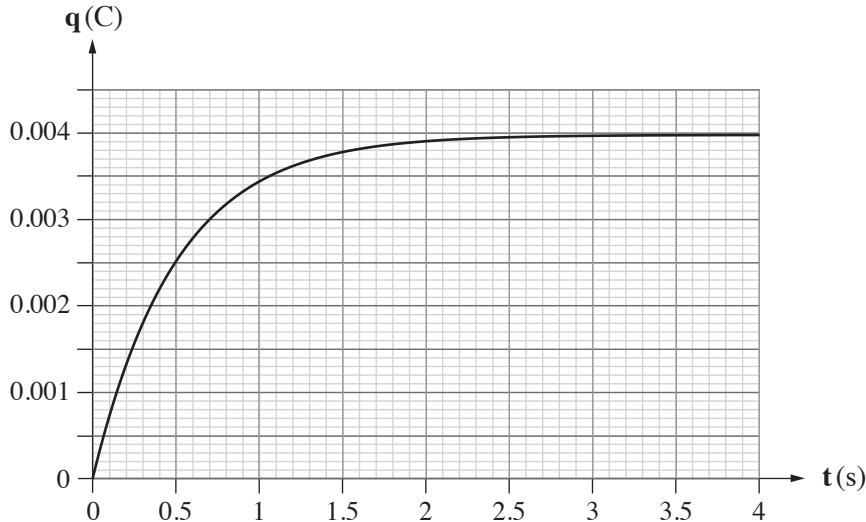
- ג. סרטט במחברתך גרף המתאר את הוריית המאזניים F כפונקציה של $\cos \beta$. (8 נקודות)
- ד. בטא באמצעות הפרמטרים B, ℓ , I, m, g – גודל תאוצת הנפילה החופשית) את הקשר בין הוריית המאזניים F לבין $\cos \beta$. (6 נקודות)
- ה. חשב בעזרת הגרף והביטוי שפיתחת את הגודל של השדה המגנטי B. (5 נקודות)
- ו. חשב את מסת המגנט, m. ($4\frac{1}{3}$ נקודות)

קיבול

5. תלמיד ערך ניסוי ובו טען קבל במעגל חשמלי טורי. המעגל מורכב מן הקבל שקיבולו C , סוללה שהכא"מ שלה ε והתנגדותה הפנימית ניתנת להזנחה, נגד שהתנגדותו $R = 1,000\Omega$, מפסק ותילי הולכה אידיאליים.
- א. סרטט את המעגל החשמלי. (3 נקודות)

התלמיד מדד את כמות המטען על הקבל כפונקציה של הזמן. תוצאות המדידות מוצגות בתרשים שלפניך.

כמות המטען על הקבל כפונקציה של הזמן



- ב. אפשר לראות בתרשים ששיפועי המשיקים לעקומה הולכים וקטנים כפונקציה של הזמן.
- (1) מהי המשמעות הפיזיקלית של שיפועי המשיקים לעקומה זו?
- (2) מהי הסיבה הפיזיקלית ששיפועי המשיקים הולכים וקטנים?
- (9 נקודות)

הנוסחה המתארת את כמות המטען, q , על הקבל במהלך טעינתו כפונקציה של הזמן t היא:

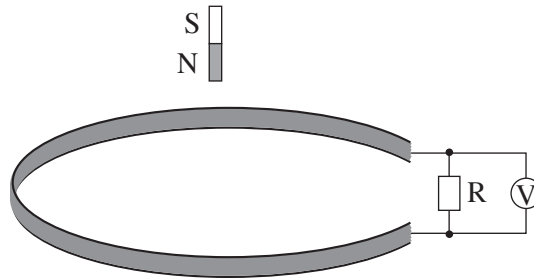
$$q(t) = \varepsilon \cdot C \cdot (1 - e^{-\frac{t}{\tau}})$$

להזכירך, τ הוא "קבוע הזמן".

- ג. הוכח על פי הנוסחה, כי לאחר שחלף מתחילת הטעינה פרק זמן השווה לקבוע הזמן τ , הייתה כמות המטען על הקבל כ- 63% מן הכמות המרבית. (5 נקודות)
- ד. מהו ערכו של קבוע הזמן בניסוי שערך התלמיד? הסבר. (6 נקודות)
- ה. חשב את קיבול הקבל. (5 נקודות)
- ו. חשב את הכא"מ של הסוללה. ($5\frac{1}{3}$ נקודות)

השראה

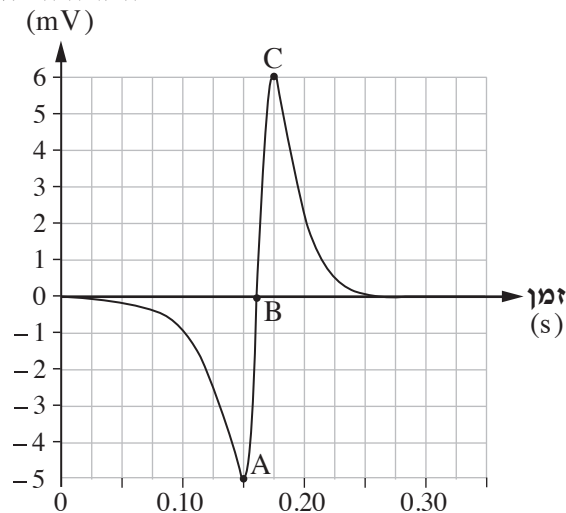
6. משחררים מגנט מנקודה הנמצאת מעל כריכה מעגלית מוליכה (ראה תרשים 1). הנח כי במהלך נפילתו המגנט אינו מסתובב והכוחות המגנטיים הפועלים עליו ניתנים להזנחה. עקב כך תנועתו של המגנט היא "נפילה חופשית" בקירוב. הכריכה מחוברת למעגל חשמלי ובו נגד R וחיישן מתח V המחובר למחשב. החיישן מודד את המתח בין קצות הנגד.



תרשים 1

במהלך נפילת המגנט מתקבל על צג המחשב הגרף המוצג בתרשים 2 שלפניך.

המתח הנמדד



תרשים 2

(שים לב: סעיפי השאלה בעמוד הבא.)

השתמש בחוק פארדיי או בחוק לנץ או בשני החוקים כדי לענות על הסעיפים שלפניך.

- א. הסבר מדוע נוצר מתח בין קצות הנגד. (5 נקודות)
- ב. מהו כיוון השדה המגנטי המושרה הנוצר בתוך הכריכה במהלך התקרבות המגנט לכריכה? הסבר את תשובתך. (6 נקודות)
- ג. במהלך תנועת המגנט, המתח הנמדד משתנה משלילי לחיובי. הסבר מדוע. (5 נקודות)
- ד. המתח המקסימלי הנמדד בעת יציאת המגנט מן הכריכה (נקודה C בגרף) גדול מן הערך המוחלט של המתח בכניסתו לכריכה (נקודה A בגרף). הסבר מדוע. (7 נקודות)
- ה. בלא קשר לנתוני השאלה, הראה כי אפשר להציג שטף מגנטי ביחידות $V \cdot s$ (וולט כפול שנייה). (5 נקודות)
- ו. היעזר בגרף וחשב בקירוב את השינוי בשטף המגנטי במהלך תנועת המגנט במשך 0.15 השניות הראשונות. ($5\frac{1}{3}$ נקודות)

בהצלחה!