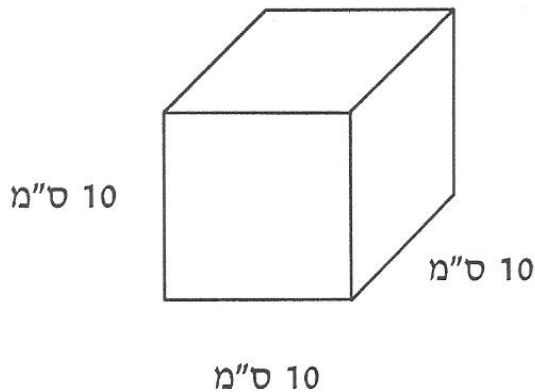




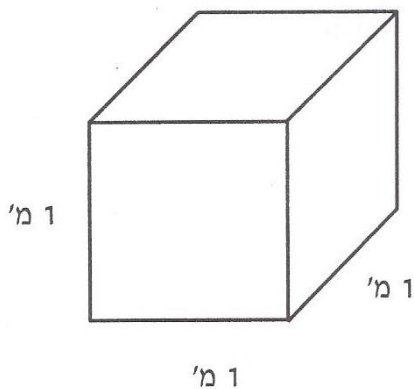
שמי: _____ הכיתה שלי: _____

קופסאות חלב (2)



לפניכם קובייה שמידותיה 10 ס"מ
 $10 \times 10 \times 10$ ס"מ.
הפח של קובייה כזאת הוא ליטר
אחד.

בעל רפת מאחסן את החלב במיכלים שצורתם תיבה.



1. לפניכם מיכל חלב בצורת קובייה.
מה נפחו במטרים מעוקבים (מ"ק)?
_____ מטרים מעוקבים.
מה נפחו בליטרים מעוקבים?
_____ ליטרים.

משרד החינוך, התרבות והספורט

הגופים המשתתפים בפרויקט:

האגף הבכיר למיכון ומערכות מידע
חטיבת מערכות מידע בחינוך

לשכת ייצור
המדען הראשי

המינהל הפדגוגי
האגף לתכניות לימודים
המחלקה למחקר והערכה

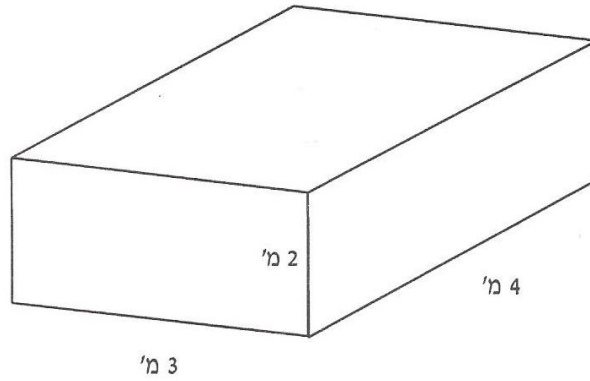
2. לפניכם שני מיכלי חלב.

רשמו מתחת לכל מיכל את נפחו במטרים מעוקבים (מ"ק) ובליטרים

מטרים _____

מעוקבים

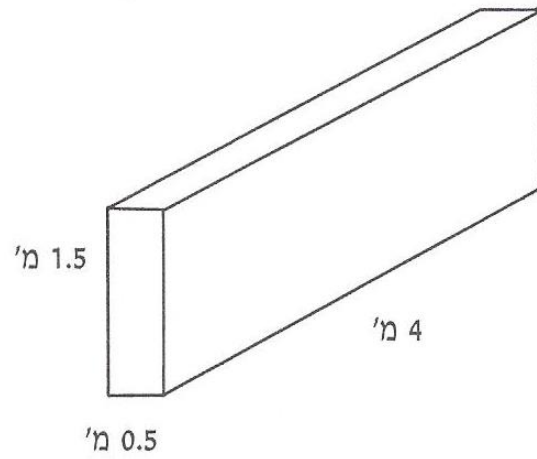
ליטרים _____



מטרים _____

מעוקבים

ליטרים _____



משרד החינוך, התרבות והספורט

הגופים המשתתפים בפרויקט:

האגף הבכיר למיכון ומערכות מידע
חטיבת מערכות מידע בחינוך

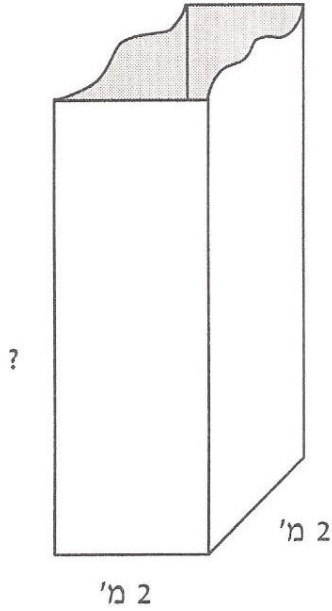
לשכת ייצור
המדען הראשי

המינהל הפדגוגי
האגף לתכניות לימודים
המחלקה למחקר והערכה

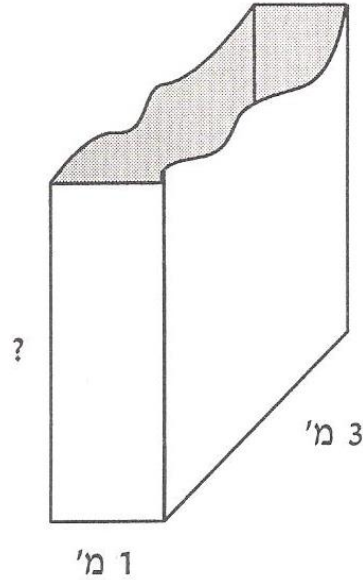
3. לפניכם בסיסים של מיכלי חלב.

רשמו ליד כל סרטוט מה צריך להיות גובה המיכל כדי שנפחו יהיה

6 מטרים מעוקבים.



גובה _____



גובה _____

4. מצאו שתי דוגמאות משלכם למיכלי חלב בעלי נפח של **8 מטרים מעוקבים.**

רשמו מידות מתאימות.

דוגמה א': _____

דוגמה ב': _____

משרד החינוך, התרבות והספורט

הגופים המשתתפים בפרויקט:

האגף הבכיר למיכון ומערכות מידע
 חטיבת מערכות מידע בחינוך

לשכת ייצור
 המדען הראשי

המינהל הפדגוגי
 האגף לתכניות לימודים
 המחלקה למחקר והערכה