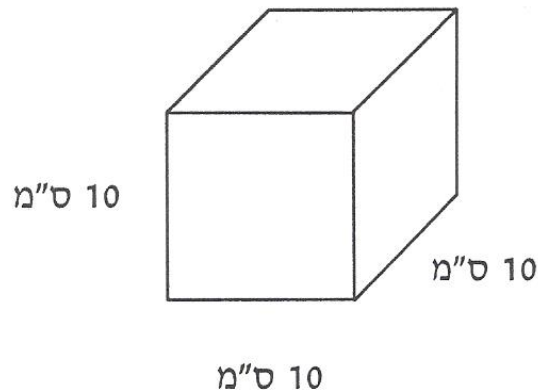




שמי: \_\_\_\_\_ הכיתה שלי: \_\_\_\_\_

## קופסאות חלב (1)

לפניכם קובייה שמידותיה 10 ס"מ X 10 ס"מ X 10 ס"מ.



1. השלימו את המשפט:

נפח הקובייה הוא \_\_\_\_\_ סמק.

נפח זה נקרא גם ליטר אחד.

### משרד החינוך, התרבות והספורט

#### הגופים המשתתפים בפרויקט:

האגף הבכיר למיכון ומערכות מידע  
חטיבת מערכות מידע בחינוך

לשכת ייצור  
המדען הראשי

המינהל הפדגוגי  
האגף לתכניות לימודים  
המחלקה למחקר והערכה

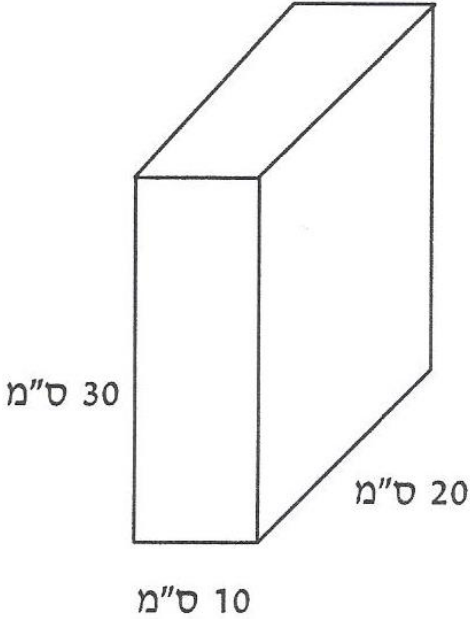
2. לפניכם שתי קופסאות חלב.

רשמו ליד כל קופסה את נפחה בסמ"ק ובליטרים.

א.

\_\_\_\_\_ סמ"ק

\_\_\_\_\_ ליטרים



30 ס"מ

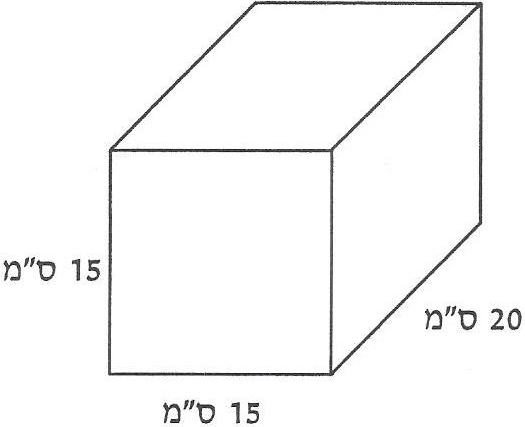
20 ס"מ

10 ס"מ

ב.

\_\_\_\_\_ סמ"ק

\_\_\_\_\_ ליטרים



15 ס"מ

20 ס"מ

15 ס"מ

## משרד החינוך, התרבות והספורט

### הגופים המשתתפים בפרויקט:

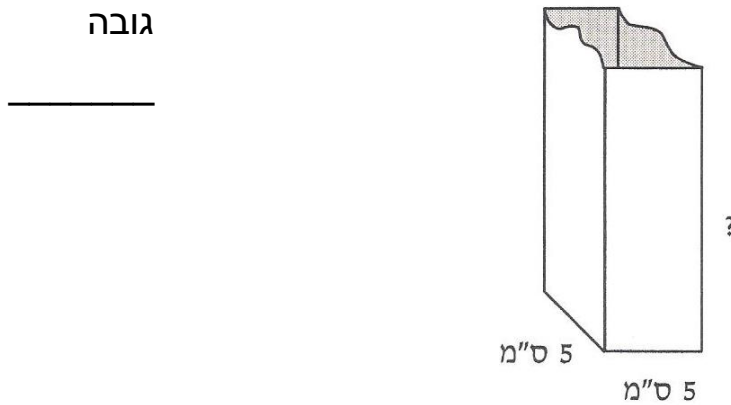
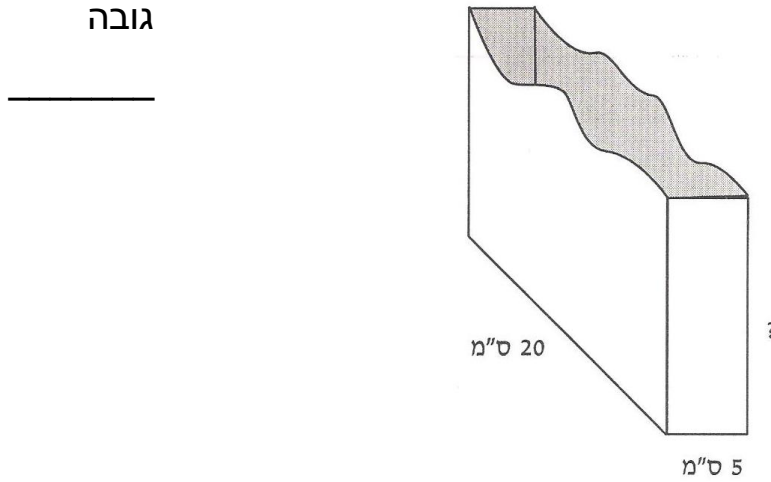
האגף הבכיר למיכון ומערכות מידע  
חטיבת מערכות מידע בחינוך

לשכת ייצור  
המדען הראשי

המינהל הפדגוגי  
האגף לתכניות לימודים  
המחלקה למחקר והערכה

3. לפניכם בסיסים של קופסאות חלב.

א. רשמו ליד כל סרטוט מה צריך להיות גובה המיכל כדי שנפחו יהיה ליטר אחד.



ב. מצאו שתי דוגמאות משלכם לקופסאות חלב בעלות נפח של ליטר אחד.

רשמו מידות מתאימות.

דוגמה א': \_\_\_\_\_

דוגמה ב': \_\_\_\_\_

## משרד החינוך, התרבות והספורט

### הגופים המשתתפים בפרויקט:

האגף הבכיר למיכון ומערכות מידע  
 חטיבת מערכות מידע בחינוך

לשכת ייצור  
 המדען הראשי

המינהל הפדגוגי  
 האגף לתכניות לימודים  
 המחלקה למחקר והערכה