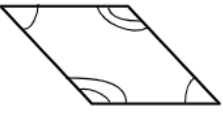

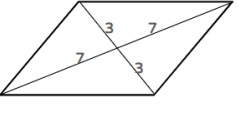


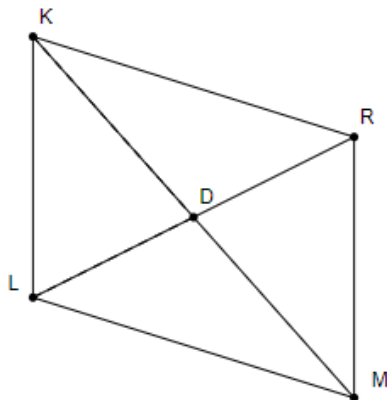
משרד החינוך  
 המזכירות הפדגוגית  
 אגף מדעים  
 הפיקוח על הוראת המתמטיקה

שם התלמיד: \_\_\_\_\_

מבדק בנושא  
מקבילית

1. בשרטוטים הבאים נתונות מקביליות. על פי הנתונים רשמו את תכונת המקבילית המוצגת בשרטוט.

			שרטוט
			תכונה



2. בשרטוט שלפניכם נתונה מקבילית LKRM.  
 נתון:

$$LD = 9 \text{ ס"מ}$$

$$KD = 12 \text{ ס"מ}$$

$$LK = 13 \text{ ס"מ}$$

$$KR = 33 \text{ ס"מ}$$

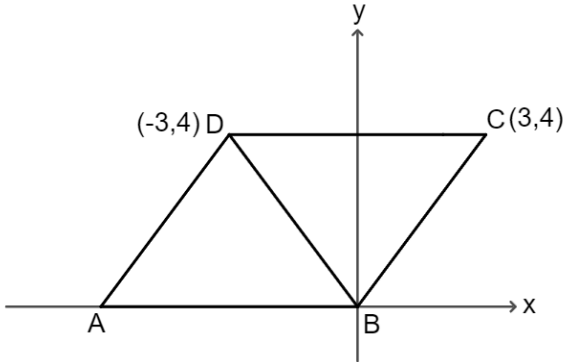
א. השלימו את הטבלה:

גודל	נימוק
LM=	
RM=	
KM=	
LR	

ב. חשבו את היקף המקבילית.

משרד החינוך  
 המזכירות הפדגוגית  
 אגף מדעים  
 הפיקוח על הוראת המתמטיקה

3. במערכת הצירים נתונה מקבילית ABCD.



נתון:  $D(-3, 4)$   $C(3, 4)$

הצלע AB מונחת על ציר X,

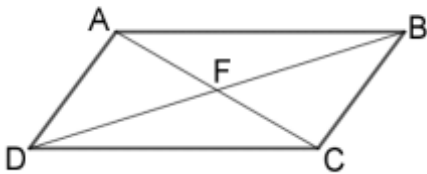
קודקוד B בראשית הצירים.

א. מהו אורך הצלע CD?

ב. מצאו את שיעורי הנקודה A.

ג. חשבו את שטח המקבילית.

4. במקבילית ABCD נתון:  $AD = 5$  ס"מ ו-  $AB = 10$  ס"מ



א. בכמה גדול היקף המשולש ABF

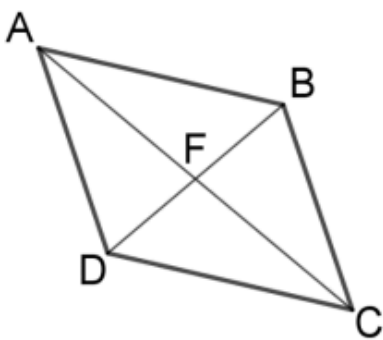
מהיקף המשולש ADF? נמקו

ב. הסבירו מדוע המשולשים ADF ו-CBF שווים בשטחם.

5. נתון: ABCD מקבילית

$$\angle AFB = 100^\circ$$

סמנו נכון / לא נכון ליד כל טענה:



נכון / לא נכון

$$\angle AFD = 80^\circ$$

נכון / לא נכון

$$\angle CFD = 100^\circ$$

נכון / לא נכון

$$\angle BAD + \angle ABC = 180^\circ$$

נכון / לא נכון

$$\angle FCD + \angle FDC = 80^\circ$$

