

מדינת ישראל
משרד החינוך
מינהל תיאום ובקרה
האגף לחינוך מבוגרים

دولة إسرائيل
وزارة التربية والتعليم
إدارة التنسيق والرقابة
قسم تعليم الكبار

רמת הבחינה: גמר
מועד הבחינה: חורף תשע"ו, 2016
היקף הבחינה: שתי יחידות לימוד
השלמה מ-1 יח"ל ל-3 יח"ל
מספר שאלון: 779132

نوع الامتحان : إنهاء
موعد الامتحان : شتاء ٢٠١٦
مستوى الامتحان: وحدتان تعليميتان تكملة
من وحدة تعليمية واحدة إلى ثلاث وحدات
رقم الامتحان : ٧٧٩١٣٢

מתמטיקה
שתי יחידות לימוד השלמה מ-1
יח"ל ל-3 יח"ל לפי תכנית
"מתמטיקה 2000"

الرياضيات
وحدتان تعليميتان تكملة من وحدة تعليمية
واحدة إلى ثلاث وحدات تعليمية
حسب البرنامج- "رياضيات 2000"

הוראות לנבחן

تعليمات للممتحن:

א. משך בחינה: שעתיים

א- מדה الامتحان: ساعتان

ב. מבנה השאלון ומפתח ההערכה:

בשאלון זה שני פרקים:

פרק ראשון $(2 \times 14) = 28$ נקודות.

פרק שני $(4 \times 18) = 72$ נקודות.

סה"כ: 100 נקודות

ג. חומר עזר מותר בשימוש: מחשבון
ודף נוסחאות

ב - מבני الامتحان وتوزيع العلامات

يتألف هذا الامتحان من فصلين:

الفصل الأول $(2 \times 14) = 28$ درجة

الفصل الثاني $(4 \times 18) = 72$ درجة

المجموع 100 درجة

ج. مواد مساعدة يمكن استعمالها: آلة حاسبة

ورقة قوانين

د. تعليمات خاصة: اشرح بالتفصيل وبشكل

واضح ومرتب العمليات التي تقوم بها بما في

ذلك العمليات الحسابية. عدم وجود الشرح قد

ينقص من علامتك عن السؤال أو التمرين أو

المعادلة. أرفق ورقة الأسئلة مع دفتر الامتحان.

هـ. التعليمات في هذا الامتحان مكتوبة بصيغة المذكر

وهي موجهة للممتحنات وللممتحنين على حد سواء.

ד. הוראות מיוחדות: הסבר את

פעולותיך, כולל חישובים, באופן מפורט

ובצורה ברורה ומסודרת. חוסר הפירוט

עלול לפגוע בציון שתקבל על השאלה,

התרגיל או המשוואה. צרף את השאלון

למחברת הבחינה.

ה. ההוראות בשאלון זה מנוסחות בלשון זכר,

אך מכוונות לנבחנים ולנבחנות כאחד.

בהצלחה! נتمنى لكم النجاح!

שים לב! עליך להראות את דרך החישוב בכל אחת מהשאלות.
انتبه! عليك إظهار طريقة الحساب في كل واحد من الأسئلة.

פרק ראשון الفصل الأول

يتألف هذا الفصل من 3 أسئلة (لكل سؤال 14 درجة). بإمكانك أن تجيب عن عدد الأسئلة الذي تريده ولكن أقصى عدد من الدرجات يمكن أن تحصل عليه من هذا الفصل هو 28 درجة فقط.

בפרק זה 3 שאלות (לכל שאלה 14 נקודות). מותר לך לענות על מספר שאלות כרצונך, אך מקסימום הנקודות שתוכל לצבור בפרק זה הוא 28 נקודות.

אלגברה

1. נתונה סדרה חשבונית: $-42, -34, -26, \dots$
1. معطاة المتوالية الحسابية: $-42, -34, -26, \dots$
- א. מהו הפרש הסדרה (d)? א. ما هو الفرق في المتوالية (d).
- ב. חשב מהו a_{19} . ב. احسب ما هو a_{19}
- ג. חשב מהו סכום 22 האיברים הראשונים של הסדרה (S_{22}) .
- ג. احسب مجموع الحدود ال-22 الأولى في هذه المتوالية (S_{22}) .

2. נתונה הנוסחה: $2t(k + my) = k(m - y)$

2. معطاة المعادلة: $2t(k + my) = k(m - y)$

א. בטא את y בנושא הנוסחה.

א. عبّر عن المعادلة بدلالة y .

ב. חשב את y אם נתון: $k = -5.5$

ב. احسب قيمة y إذا علمت أن: $k = -5.5$

$$m = -3.5$$

$$t = -4$$

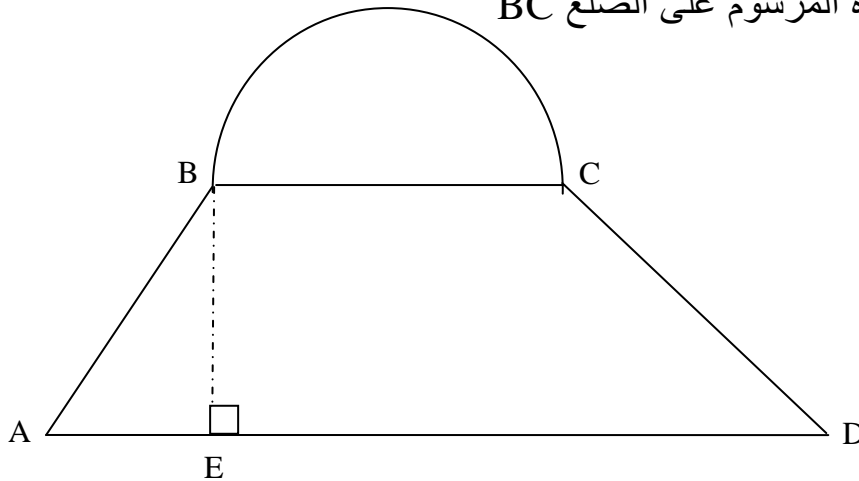
הנדסה הנדסה

3. נתונה צורה מורכבת ובה: 3. מעטף השכל המרגב ופיה:

טרפז/ שבה المنحرف כללי ABCD

וחצי מעגל הבנוי על צלע BC.

ونصف الدائرة المرسوم على الضلع BC



נתון/ מעטף: 10.4 ס"מ/ ס"מ BC =

8.22 ס"מ/ ס"מ AB =

11.6 ס"מ/ ס"מ CD =

25.6 ס"מ/ ס"מ AD =

6.2 ס"מ/ ס"מ BE =

- א. חשב את שטח הצורה המורכבת.
ב. חשב את היקף הצורה המורכבת.
- א- אחשב مساحة השכל המרגב.
ב- אחשב محيط השכל המרגב.

פרק שני הפصل الثاني

בפרק זה 6 שאלות. עליך לענות על 4 שאלות בלבד (לכל שאלה 18 נקודות). עליך לענות לפחות על שאלה אחת מכל נושא (לפחות אחת מאלגברה ולפחות אחת מטריגונומטריה).

כדי לקבל את מלוא הנקודות עומדות בפניך האפשרויות הבאות:

פתרון 3 שאלות באלגברה + 1 שאלה בטריגונומטריה. או:

פתרון 2 שאלות באלגברה + 2 שאלות בטריגונומטריה.

يتألف هذا الفصل من 6 أسئلة. عليك أن تجيب عن 4 أسئلة فقط (لكل سؤال 18 درجة).

عليك أن تجيب عن سؤال واحد على الأقل من كل موضوع (سؤال واحد جبر على الأقل وسؤال واحد مثلثات على الأقل).

لكي تحصل على علامة كاملة أمامك الخياران التاليان:

* أن تحل 3 أسئلة جبر + سؤال مثلثات واحد أو * أن تحلّ سؤالين جبر + سؤالين مثلثات

אלגברה الجبر

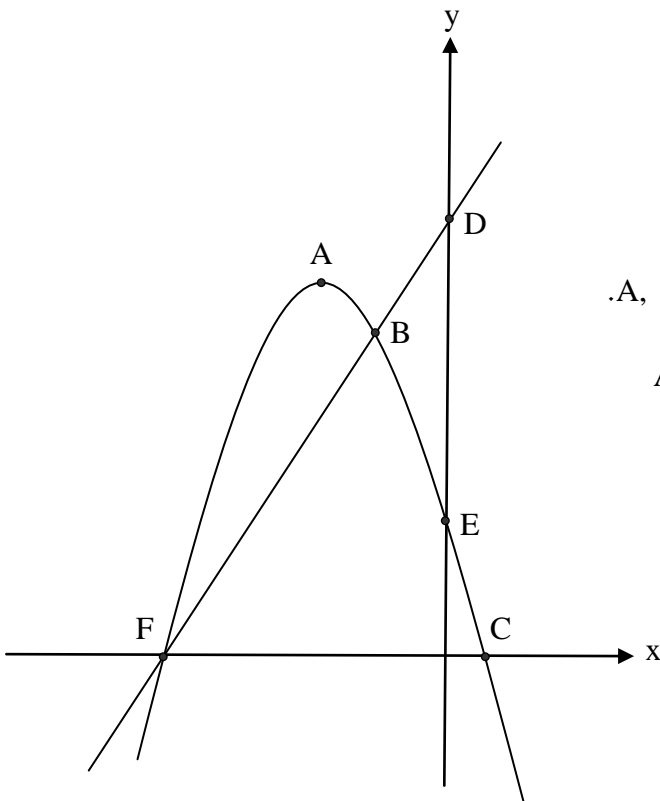
4. נתונה הפרבולה: 4. معطى القطع المكافئ:

$$y = -0.5x^2 - 3x + 3.5$$

והישר/المستقيم: $y = 1.5x + 10.5$

חשב את שיעורי הנקודות: A, B, C, D, E, F.

احسب إحداثيات النقاط: A, B, C, D, E, F



5. פתור את המשוואה הבאה: 5. חל המעادلة التالية:

$$\frac{17-4x}{2x-7} = \frac{x-1}{2x-5}$$

6. נתונים הישרים: 6. معطى المستقيمان:

ישר א' / المستقيم أ: $y = 2x$

ישר ב' / المستقيم ب: $y = -x + 9$

א. מצא את נקודת החיתוך בין ישר א' לבין ישר ב' בדרך גרפית (הקפד לסמן את נקודת החיתוך ולרשום את שיעוריה).

א. جُذ بطريقة بيانية نقطة تقاطع المستقيم أ مع المستقيم ب (احرص على أن تؤسّر على نقطة التقاطع وأن تكتب إحداثياتها).

ב. מצא את משוואת הישר המקביל לישר א' והעובר דרך הנקודה (3, -7).

ב. جُذ معادلة المستقيم الموازي للمستقيم أ والذي يمرّ من النقطة (3, -7)

ג. בדוק בדרך חישוב: האם הנקודה (24, -15) נמצאת על ישר ב'?

ג. افحص بطريقة حسابية: هل النقطة (24, -15) موجودة على المستقيم ب?

7. בעיה אלגברית مسألة جبرية:

8 עטים ו- 6 מחקים עולים ביחד 75 ש"ח.

3 עטים ו- 5 מחקים עולים ביחד 35 ש"ח.

תמן 8 أقلام و 6 محّيات معًا هو 75 شيكلاً ، وتثمان 3 أقلام و 5 محّيات معًا هو 35 شيكلاً.

א. מהו המחיר של עט ומהו המחיר של מחק?

أ. ما هو ثمن القلم وما هو ثمن المحّية؟

ב. גיל קנה 4 עטים ו- 6 מחקים. עבור מה שילם גיל יותר – עבור העטים או עבור המחקים?

ב. اشتري إميل 4 أقلام و 6 محّيات. مقابل أيّ منهما دفع أكثر – هل مقابل الأقلام أم مقابل المحّيات؟

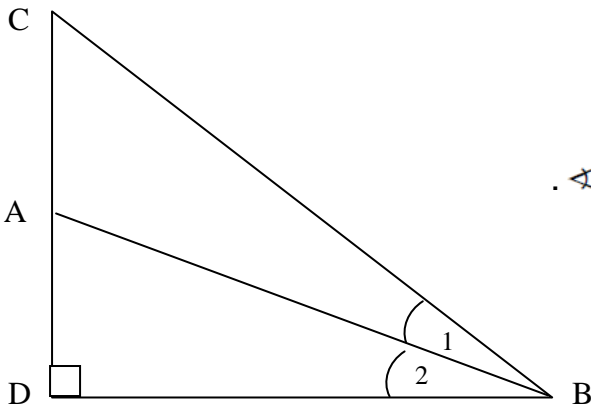
טריגונומטריה مثلثات

8. במשולש ישר זווית BCD ($\angle D = 90^\circ$).

8. في المثلث القائم الزاوية BCD ($\angle D = 90^\circ$).

נתון/ معطى: $BD = 40.1$ ס"מ/ ס"מ

$CD = 24.1$ ס"מ/ ס"מ



BA הוא חוצה זווית במשולש ($\angle B_1 = \angle B_2$)

BA هو منصف زاوية في المثلث ($\angle B_1 = \angle B_2$)

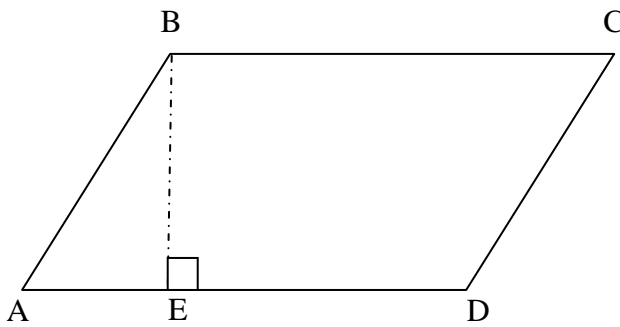
- א. חשב את גודלה של $\angle B$ (כולה).
 א. אחשב مقدار $\angle B$ 'לها.
 ב. חשב את גודלה של $\angle B_2$.
 ב. אחשב مقدار $\angle B_2$.
 ג. חשב את אורך הקטע AD.
 ג. אחשב طول القطعة AD.
 ד. חשב את אורך הקטע AB.
 ד. אחשב طول القطعة AB

9. במקבילית ABCD במצב $\angle A = 53^\circ$ في متوازي الأضلاع ABCD

נתון/ معطى: $AB = 6.83$ ס"מ/ ס"מ

$ED = 7.32$ ס"מ/ ס"מ

$\angle A = 53^\circ$



- א. חשב את אורך הגובה BE.
 א. אחשב طول الارتفاع BE.
 ב. חשב את אורך הקטע AE.
 ב. אחשב طول القطعة AE.
 ג. חשב את אורך הצלע AD.
 ג. אחשב طول الضلع AD.
 ד. חשב את שטח המקבילית.
 ד. אחשב مساحة متوازي الأضلاع.

בהצלחה !

نتمنى لك النجاح!