

מדינת ישראל
משרד החינוך
האגף לחינוך מבוגרים

רמת הבחינה : גמר
מועד הבחינה : חורף תשע"ו, 2016
היקף מבחן : שתי יחידות לימוד
השלמה מ-1 יח"ל ל-3 יח"ל
מספר השאלון : 999132

תיכונות
ככה עולים כיתה בחיים

מתמטיקה

שתי יחידות לימוד השלמה מ-1 יח"ל ל-3 יח"ל
לפי תכנית "מתמטיקה 2000"

הוראות לנבחן

- א. משך הבחינה : שעתיים.
- ב. מבנה השאלון ומפתח ההערכה : במבחן זה שני פרקים :
פרק ראשון : (2 X 14) - 28 נקודות.
פרק שני : (4 X 18) - 72 נקודות.
סה"כ - 100 נקודות.
- ג. חומר עזר מותר בשימוש : מחשבון ודף נוסחאות.
- ד. הוראות מיוחדות: הסבר את פעולותיך, כולל חישובים, באופן מפורט ובצורה ברורה ומסודרת. חוסר פירוט עלול לפגוע בציון שתקבל על השאלה, התרגיל או המשוואה. צרף את השאלון למחברת הבחינה.

בהצלחה !

שים לב! עליך להראות את דרך החישוב בכל אחת מהשאלות.

פרק ראשון

בפרק זה 3 שאלות (לכל שאלה 14 נקודות). מותר לך לענות על מספר שאלות כרצונך, אך מקסימום הנקודות שתוכל לצבור בפרק זה הוא 28 נקודות.

אלגברה

1. נתונה סדרה חשבונית: $-42, -34, -26, \dots$

א. מהו הפרש הסדרה (d)?

ב. חשב מהו a_{19} .

ג. חשב מהו סכום 22 האיברים הראשונים של הסדרה (S_{22}).

2. נתונה הנוסחה: $2t(k + my) = k(m - y)$

א. בטא את y בנושא הנוסחה.

ב. חשב את y אם נתון: $k = -5.5$

$$m = -3.5$$

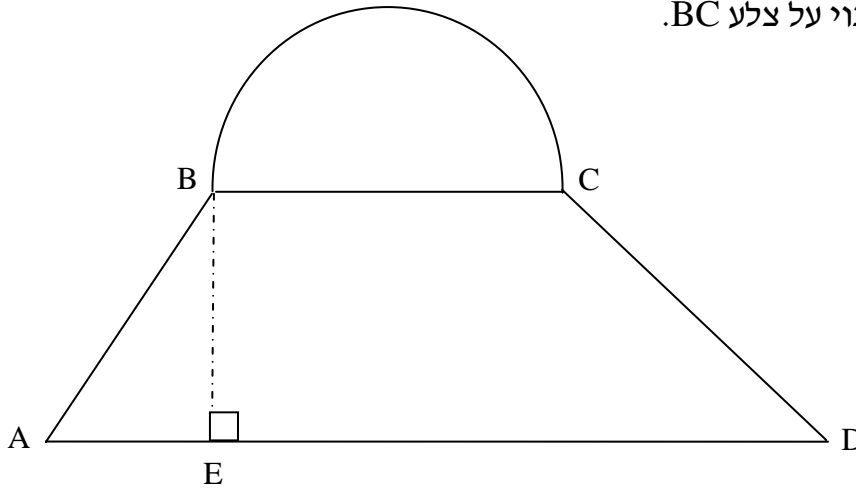
$$t = -4$$

הנדסה

3. נתונה צורה מורכבת ובה :

טרפז כללי ABCD

וחצי מעגל הבנוי על צלע BC.



$$\text{נתון: } BC = 10.4 \text{ ס"מ}$$

$$AB = 8.22 \text{ ס"מ}$$

$$CD = 11.6 \text{ ס"מ}$$

$$AD = 25.6 \text{ ס"מ}$$

$$BE = 6.2 \text{ ס"מ}$$

א. חשב את שטח הצורה המורכבת.

ב. חשב את היקף הצורה המורכבת.

פרק שני

בפרק זה 6 שאלות. עליך לענות על 4 שאלות **בלבד** (לכל שאלה 18 נקודות). עליך לענות **לפחות** על שאלה אחת מכל נושא (לפחות אחת מאלגברה ולפחות אחת מטריגונומטריה).

כדי לקבל את מלוא הנקודות עומדות בפניך האפשרויות הבאות:

פתרון 3 שאלות באלגברה + 1 שאלה בטריגונומטריה.

או:

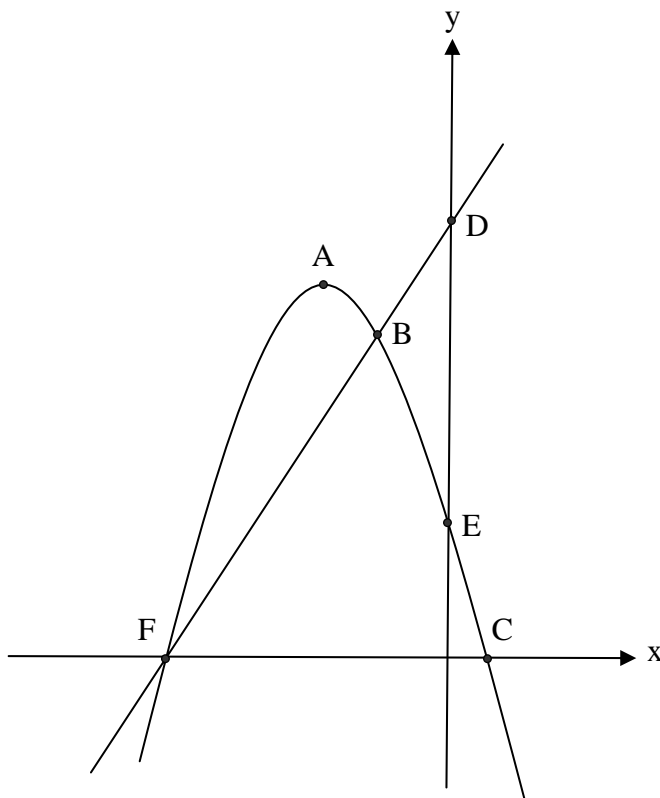
פתרון 2 שאלות באלגברה + 2 שאלות בטריגונומטריה.

אלגברה

4. נתונה הפרבולה:

$$y = -0.5x^2 - 3x + 3.5$$

$$\text{והישר: } y = 1.5x + 10.5$$



חשב את שיעורי הנקודות

A, B, C, D, E, F

5. פתור את המשוואה הבאה :

$$\frac{17-4x}{2x-7} = \frac{x-1}{2x-5}$$

6. נתונים הישרים :

ישר א': $y = 2x$

ישר ב': $y = -x + 9$

א. מצא את נקודת החיתוך בין ישר א' לבין ישר ב' בדרך גרפית (הקפד לסמן את נקודת החיתוך ולרשום את שיעוריה).

ב. מצא את משוואת הישר המקביל לישר א' והעובר דרך הנקודה (7, -3).

ג. בדוק בדרך חישוב: האם הנקודה (24, -15) נמצאת על ישר ב'?

7. בעיה אלגברית

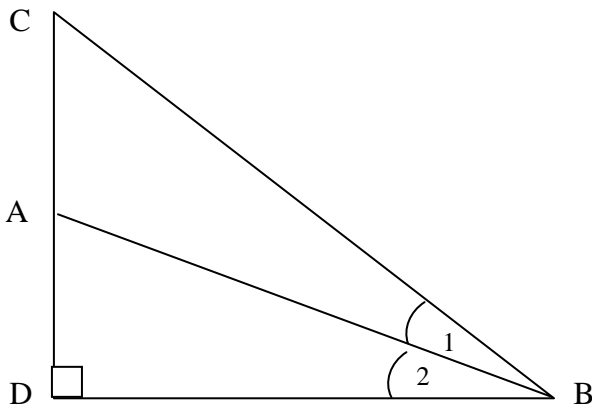
8 עטים ו-6 מחקים עולים ביחד 75 ש"ח.

3 עטים ו-5 מחקים עולים ביחד 35 ש"ח.

א. מהו המחיר של עט ומהו המחיר של מחק?

ב. גיל קנה 4 עטים ו-6 מחקים. עבור מה שילם גיל יותר – עבור העטים או עבור המחקים?

טריגונומטריה



8. במשולש ישר זווית BCD ($\sphericalangle D = 90^\circ$).

נתון: $BD = 40.1$ ס"מ

$CD = 24.1$ ס"מ

BA הוא חוצה זווית במשולש

$(\sphericalangle B_1 = \sphericalangle B_2)$.

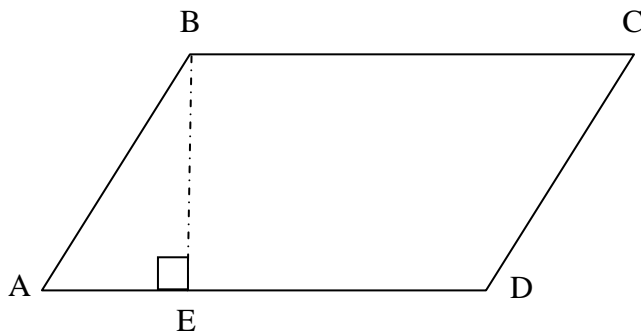
- חשב את גודלה של $\sphericalangle B$ (כולה).
- חשב את גודלה של $\sphericalangle B_2$.
- חשב את אורך הקטע AD .
- חשב את אורך הקטע AB .

9. במקבילית $ABCD$

נתון: $AB = 6.83$ ס"מ

$ED = 7.32$ ס"מ

$\sphericalangle A = 53^\circ$



- חשב את אורך הגובה BE .
- חשב את אורך הקטע AE .
- חשב את אורך הצלע AD .
- חשב את שטח המקבילית.

בהצלחה !