

מדינת ישראל
משרד החינוך
האגף לחינוך מבוגרים

רמת הבחינה : השכלת יסוד
מועד הבחינה : מועד קיץ תשע"ה, 2015
מספר השאלון : 669160

תיכונית
ככה עולים כיתה בחיים

מתמטיקה

מבחן סיום מסלול להשכלת יסוד

הוראות לנבחן

- א. משך הבחינה : שלוש שעות.
- ב. חומר עזר מותר בשימוש : מחשבון.
- ג. מבנה השאלון ומפתח ההערכה : במבחן זה שני פרקים :
- פרק ראשון : (8 נק' X 5 שאלות) = 40 נקודות.
- (6 נק' X 4 שאלות) = 24 נקודות.
- פרק שני : (12 נק' X 3 שאלות) = 36 נקודות.
- סה"כ - 100 נקודות.
- ד. הוראות מיוחדות: הסבר את פעולותיך, כולל חישובים, באופן מפורט ובצורה ברורה ומסודרת. חוסר פירוט עלול לפגוע בציון שתקבל על השאלה או התרגיל.
- ה. ההנחיות בשאלות זה מנוסחות בלשון זכר ומכוונות לנבחנות ולנבחנים כאחד.

פרטי מרכז ההשכלה

פרטים אישיים

שם הנבחן _____ שם : _____

מספר ת"ז _____ קוד : _____

כתובת _____ מקום הבחינה _____

ציון המבחן _____

בהצלחה !

שים לב! עליך להראות את דרך החישוב בכל אחת מהשאלות. את התשובות יש לרשום על גבי טופס הבחינה!

פרק ראשון

בפרק זה 9 שאלות.

חלוקת הניקוד: לשאלות 1-5 : 8 נקודות.

לשאלות 6-9 : 6 נקודות.

מספרים טבעיים (לכל שאלה 8 נקודות)

1. א. כתוב מספר שיש בו 2 אלפים, 3 עשרות ו-5 אחדות:

ב. הקף את המספר הגדול ביותר:

6,991 6,919 6,999 2,909

2. א. סדר את המספרים הבאים מהקטן לגדול (משמאל לימין):

4,360 463 4,630 460

ב. הקף את סיפרת העשרות במספר 6,207

3. פתור את התרגילים הבאים:

א. $2,920 + 666 - 94 =$ _____

ב. $64 : 8 \times 9 =$ _____

ג. $95 \times 100 : 10 =$ _____

ד. $28 \times 1 \times 100 =$ _____

4. פתור את התרגיל לפי סדר פעולות החשבון :

$$943 + 17 - 72 : 8 \times 5 =$$

5. א. בתחילת השבוע קיבלה חנות המכולת 75 אריזות של בקבוקי שמן. בכל אריזה 6 בקבוקים.

כמה בקבוקי שמן קיבלה החנות?

תרגיל: _____

תשובה: _____

ב. במשך שבוע נמכרו 295 בקבוקי שמן. כמה בקבוקים נשארו בחנות?

תרגיל: _____

תשובה: _____

שברים פשוטים, עשרוניים ואחוזים (לכל שאלה 6 נקודות)

6. א. במפעל הטפטפות עובדים 255 פועלי ייצור. $\frac{1}{3}$ מהם נשים.

כמה נשים עובדות במפעל?

תרגיל: _____

תשובה: _____

ב. הפוך לאחוזים :

$$\frac{1}{4} = \boxed{} \%$$

$$\frac{1}{5} = \boxed{} \%$$

7. א. הקף את השבר הקטן ביותר:

$$\frac{1}{3} \quad \frac{1}{10} \quad \frac{1}{2}$$

ב. הקף את המספר הגדול ביותר:

$$0.31 \quad 0.13 \quad 0.32$$

מידות (6 נקודות)

8. א. השלם: ק"ג = 4,500 גרם

מ' = $2\frac{1}{2}$ ק"מ

ב. מחירו של כרטיס טיסה ללונדון הוא 450 דולר.

שער הדולר הוא: 3.903 ש"ח = 1 דולר

כמה שקלים תשלם מיכל עבור כרטיס הטיסה?

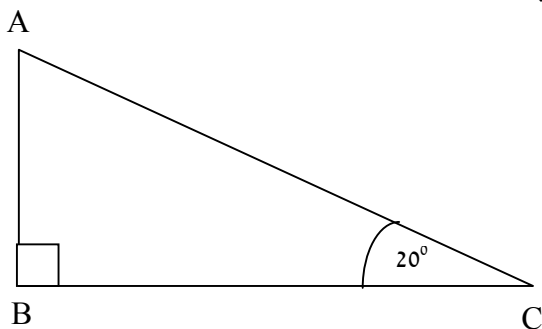
תרגיל: _____

תשובה: _____

הנדסה (6 נקודות) - היעזר בנוסחאות המופיעות בסוף המבחן.

9. א. נתון משולש ישר זווית ABC.

חשב את זווית A.



תרגיל: _____

תשובה: _____

ב. שרטט ריבוע שצלעו 5 ס"מ.

פרק שני

בפרק זה 3 שאלות (לכל שאלה 12 נקודות)

שברים פשוטים, עשרוניים ואחוזים

10. א. במפעל הפלסטיקה עובדים 488 עובדים. 25% מן העובדים הן נשים. כמה נשים עובדות במפעל?

תרגיל: _____

תשובה: _____

ב. לכבוד יום האישה, העניק המפעל לכל העובדות שי. כל אריזת שי עולה 60 ש"ח. כמה שילם המפעל עבור אריזות השי לעובדות?

תרגיל: _____

תשובה: _____

ג. בקבוצה שמתאמנת לטריאתלון משתתפים 27 ספורטאים. $\frac{1}{3}$ מהם נשים.

כמה נשים מתאמנות בקבוצה?

תרגיל: _____

תשובה: _____

11. אסתר קנתה ירקות בסופר: 5 ק"ג תפוחי אדמה (מחיר 1 ק"ג = 2.30 ש"ח) ו- 3 ק"ג בצל (מחיר 1 ק"ג = 3.40 ש"ח).

א. כמה שילמה אסתר עבור תפוחי האדמה?

תרגיל: _____

תשובה: _____

ב. כמה שילמה אסתר עבור הבצל?

תרגיל: _____

תשובה: _____

ג. כמה עודף קיבלה אסתר מ- 50 ש"ח?

תרגיל: _____

תשובה: _____

הנדסה (6 נקודות) - היעזר בנוסחאות המופיעות בסוף המבחן

12. א. נתון מלבן שאורך צלעותיו 6 ס"מ ו- 5 ס"מ.

חשב את שטחו.

תרגיל: _____

תשובה: _____

ב. חשב את היקף המלבן.

תרגיל: _____

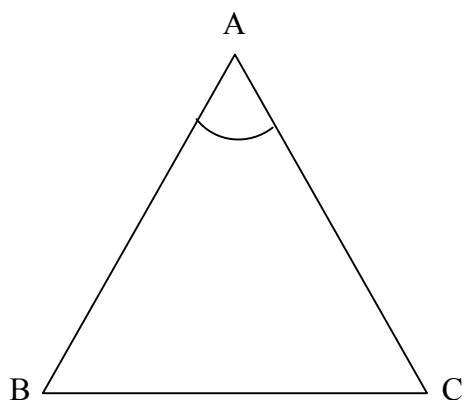
תשובה: _____

ג. נתון משולש שווה צלעות ABC.

מה גודלה של זווית A במשולש?

תרגיל: _____

תשובה: _____

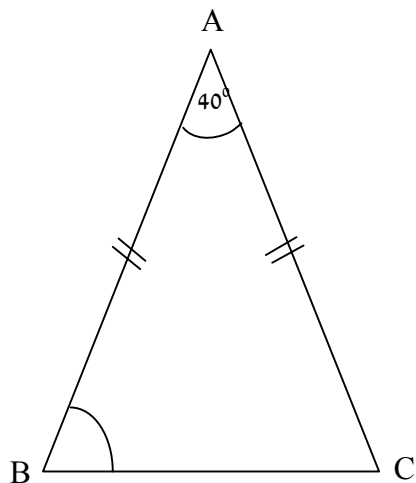


ד. נתון משולש שווה שוקיים ABC.

חשב את זווית B.

תרגיל: _____

תשובה: _____



נוסחאות:

צלע א' x צלע ב' = שטח מלבן

צלע x צלע = שטח ריבוע

סכום הזוויות במשולש הוא 180°

בהצלחה !