

מתמטיקה

3 יחידות לימוד – שאלון שלישי

תכנית ניסוי

(שאלון שלישי לנבחנים בתכנית ניסוי, 3 יחידות לימוד)

הוראות לנבחן

- א. משך הבחינה: שעתיים.
- ב. מבנה השאלון ומפתח ההערכה: בשאלון זה שש שאלות בנושאים:
אלגברה, חשבון דיפרנציאלי ואינטגרלי.
עליך לענות על ארבע שאלות – $100 = 25 \times 4$ נקודות.
ג. חומר עזר מותר בשימוש:
(1) מחשבון לא גרפי. אין להשתמש באפשרויות התכנות במחשבון הניתן לתכנות.
שימוש במחשבון גרפי או באפשרויות התכנות במחשבון עלול לגרום לפסילת הבחינה.
(2) דפי נוסחאות (מצורפים).
- ד. הוראות מיוחדות:
(1) אל תעתיק את השאלה; סמן את מספרה בלבד.
(2) התחל כל שאלה בעמוד חדש. רשום במחברת את שלבי הפתרון, גם כאשר החישובים מתבצעים בעזרת מחשבון.
הסבר את כל פעולותיך, כולל חישובים, בפירוט ובצורה ברורה ומסודרת.
חוסר פירוט עלול לגרום לפגיעה בציון או לפסילת הבחינה.
(3) לטיוטה יש להשתמש במחברת הבחינה או בדפים שקיבלת מהמשגיחים.
שימוש בטיוטה אחרת עלול לגרום לפסילת הבחינה.

ההנחיות בשאלון זה מנוסחות בלשון זכר ומכוונות לנבחנות ולנבחנים כאחד.

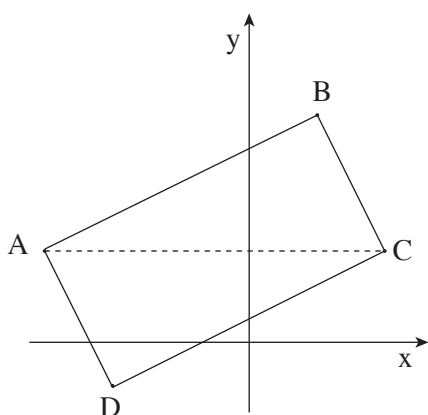
ב ה צ ל ח ה !

השאלות

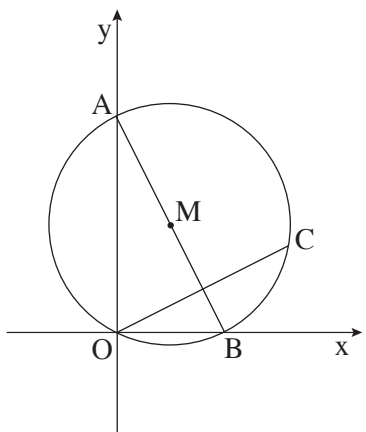
שים לב! הסבר את כל פעולותיך, כולל חישובים, בפירוט ובצורה ברורה.
 חוסר פירוט עלול לגרום לפגיעה בציון או לפסילת הבחינה.

ענה על ארבע מהשאלות 1-6 (לכל שאלה – 25 נקודות).
שים לב! אם תענה על יותר מארבע שאלות, ייבדקו רק ארבע התשובות הראשונות שבמחברתך.

אלגברה



1. הנקודות $B(3, 10)$ ו- $C(6, 4)$ הן שני קדקודים סמוכים במלבן ABCD. האלכסון AC מקביל לציר ה- x (ראה ציור).
 - א. (1) מצא את השיפוע של BC.
 - (2) מצא את משוואת הישר שעליו מונחת הצלע AB.
 - (3) מצא את השיעורים של הקדקוד A.
- ב. מצא את משוואת הישר שעליו מונחת הצלע DC.
- ג. הצלע DC חותכת את ציר ה- y בנקודה E, והאלכסון AC חותך את ציר ה- y בנקודה F. מצא את אורך הקטע EF.



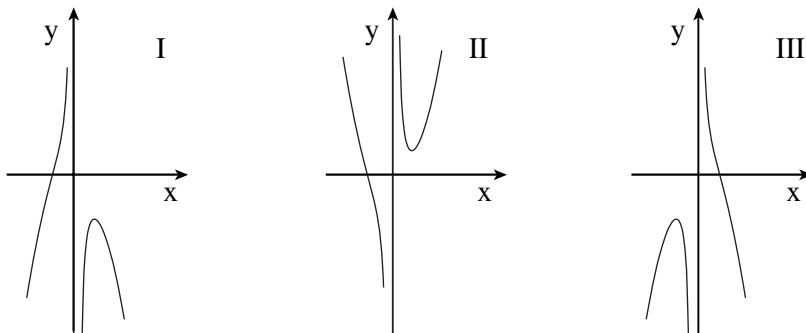
/המשך בעמוד 3/

2. נתון מעגל שמשוואתו $(x - 3)^2 + (y - 6)^2 = 45$. המעגל עובר בראשית הצירים O, וחותך את הצירים גם בנקודות A ו- B (ראה ציור).
 - א. מצא את השיעורים של הנקודות A ו- B.
 - ב. דרך O מעבירים אנך לקוטר AB. האנך חותך את המעגל בנקודה C.
 - (1) מצא את משוואת הישר OC.
 - (2) מצא את השיעורים של הנקודה C.
 - (3) מצא את שטח המשולש OCB.

3. חנות קנתה 20 חולצות כותנה ו- 60 חולצות פשתן. המחיר של חולצת פשתן היה נמוך ב- 15% מהמחיר של חולצת כותנה. עבור כל חולצות הפשתן שילמה החנות 2550 שקל.
- א. מה היה המחיר של חולצת כותנה?
 ב. כמה שקלים שילמה החנות עבור כל חולצות הכותנה?

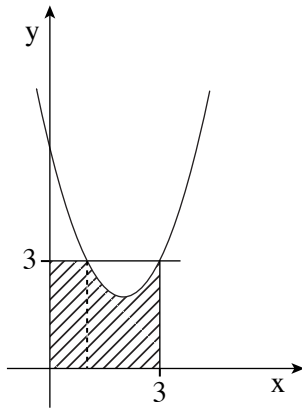
חשבון דיפרנציאלי ואינטגרלי

4. נתונה הפונקציה $y = \frac{2}{x} - x^2$.
- א. מצא את תחום ההגדרה של הפונקציה.
 ב. מצא את השיעורים של נקודת הקיצון של הפונקציה, וקבע את סוגה.
 ג. לפיך שלושה גרפים I, II, III.



איזה מבין הגרפים I, II, III הוא הגרף של הפונקציה הנתונה? נמק.

- ד. מצא את תחומי העלייה והירידה של הפונקציה הנתונה.



5. נתונה הפונקציה $f(x) = x^2 - 4x + 6$.

מעבירים ישר $y = 3$ (ראה ציור).

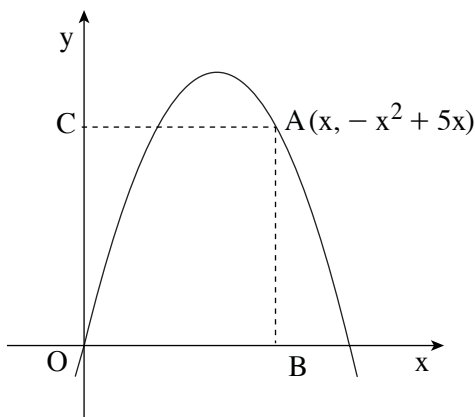
א. מצא את נקודות החיתוך של הישר $y = 3$

עם גרף הפונקציה הנתונה.

ב. מצא את השטח המוגבל על ידי גרף הפונקציה $f(x)$,

על ידי הישר $x = 3$, על ידי הישר $y = 3$

ועל ידי הצירים (השטח המקווקו בציור).



6. נקודה A שברביע הראשון נמצאת על

גרף הפונקציה $y = -x^2 + 5x$.

מנקודה A מורידים אנכים לצירים,

ונוצר מלבן ABOC. O – ראשית הצירים

(ראה ציור).

מה צריך להיות שיעור ה- x של הנקודה A

כדי שהיקף המלבן יהיה מקסימלי?

בהצלחה!

זכות היוצרים שמורה למדינת ישראל
אין להעתיק או לפרסם אלא ברשות משרד החינוך