

## מדינת ישראל

### משרד החינוך

סוג הבחינה: א. בגרות לבתי"ס על-יסודיים  
ב. בגרות לנבחנים אקסטרניים

מועד הבחינה: תשס"ז, מועד ב

מספר השאלון: 307, 035007

נספח: דפי נוסחאות ל-4 ול-5 יח"ל

## מתמטיקה

### שאלון ז'

### הוראות לנבחן

א. משך הבחינה: שעותיים.

ב. מבנה השאלון ומפתח ההערכה:

בשאלון זה שני פרקים.

פרק ראשון: גאומטריה אנליטית,

וקטורים  $2 \times 33\frac{1}{3} - 66\frac{2}{3}$  נק'

פרק שני: מספרים מרוכבים,

פונקציות מעריכיות

ולוגריתמיות  $1 \times 33\frac{1}{3} - 33\frac{1}{3}$  נק'

סה"כ - 100 נק'

ג. חומר עזר מותר בשימוש:

1. מחשבון לא גרפי. אין להשתמש

באפשרויות התכנות במחשבון הניתן

לתכנות. שימוש במחשבון גרפי או

באפשרויות התכנות במחשבון עלול

לגרום לפסילת הבחינה.

2. דפי נוסחאות (מצורפים).

ד. הוראות מיוחדות:

1. אל תעתיק את השאלה; סמן את

מספרה בלבד.

2. התחל כל שאלה בעמוד חדש. רשום

במחברת את שלבי הפתרון, גם כאשר

החישובים מתבצעים בעזרת מחשבון.

הסבר את כל פעולותיך, כולל חישובים,

בפירוט ובצורה ברורה ומסודרת.

חוסר פירוט עלול לגרום לפגיעה בציון

או לפסילת הבחינה.

3. לטיוטה יש להשתמש במחברת הבחינה

או בדפים שקיבלת מהמשגיחים.

שימוש בטיוטה אחרת עלול לגרום

לפסילת הבחינה.

## דولة إسرائيل وزارة المعارف

نوع الامتحان: أ. بجروت للمدارس الثانوية  
ب. بجروت للممتحنين الخارجيين

מועד الامتحان: 2007, מועד "ב"

رقم النموذج: 307, 035007

ملحق: لوائح قوانين لـ 4 و 5 وحدات تعليمية

## الرياضيات

### النموذج "ز"

### تعليمات للممتحن

أ. مدّة الامتحان: ساعتان.

ب. مبنی النموذج وتوزيع الدرجات:

في هذا النموذج فصلاّن.

الفصل الأوّل: الهندسة التحليلية،

المتجهات  $2 \times 33\frac{1}{3} - 66\frac{2}{3}$  درجة

الفصل الثاني: الأعداد المركبة،

الدوال الأسية

واللوغريتمية  $1 \times 33\frac{1}{3} - 33\frac{1}{3}$  درجة

المجموع - 100 درجة

ج. موادّ مساعدة يُسمح استعمالها:

1. حاسبة غير بيانية. لا يُسمح استعمال

إمكانيات البرمجة في الحاسبة التي يمكن

برمجتها. استعمال الحاسبة البيانية أو

إمكانيات البرمجة في الحاسبة قد يؤدي

إلى إلغاء الامتحان.

2. لوائح قوانين (مرفقة).

د. تعليمات خاصّة:

1. لا تنسخ السؤال؛ اكتب رقمه

فقط.

2. ابدأ كلّ سؤال في صفحة جديدة. اكتب

في دفتر مراحل الحلّ، حتّى إذا أُجريت

حساباتك بواسطة حاسبة.

فسّر كلّ خطواتك، بما في ذلك الحسابات،

بالتفصيل وبوضوح وبترتيب.

عدم التفصيل قد يؤدي إلى خصم درجات

أو إلى إلغاء الامتحان.

3. لكتابة مسوّدة يجب استعمال دفتر الامتحان

أو الأوراق التي حصلت عليها من المراقبين.

استعمال مسوّدة أخرى قد يؤدي إلى إلغاء

الامتحان.

التعليمات في هذا النموذج مكتوبة بصيغة المذكر وموجهة للممتحنات وللممتحنين على حدّ سواء.

نتمنى لك النجاح!

ب ه ل ح ه!

### الأسئلة

انتبه! فسّر كل خطواتك، بما في ذلك الحسابات، بالتفصيل وبوضوح.  
عدم التفصيل قد يؤدي إلى خصم درجات أو إلى إلغاء الامتحان.

### الفصل الأول: الهندسة التحليلية، المتجهات (٦٦ درجة)

أجب عن اثنين من الأسئلة ١-٣ (لكل سؤال -  $\frac{1}{3}$  ٣٣ درجة).

انتبه! إذا أجبت عن أكثر من سؤالين، تُفحص فقط الإجابتان الأوليان اللتان في دفترتك.

١. أ. عبّر بدلالة  $a$  و  $b$  عن معادلة المحل الهندسي لمراكز

جميع الدوائر، التي تُكوّن على المحور  $x$  قطعة

طولها  $2a$  وعلى المحور  $y$  قطعة طولها  $2b$

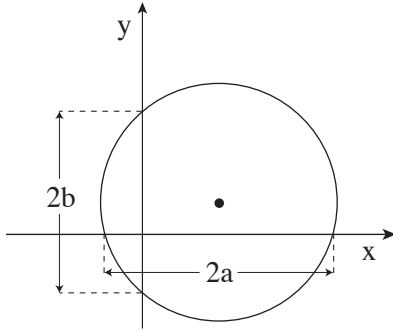
( $a > b > 0$ ) (انظر الرسم).

ب. مركز الدائرة  $x^2 - 8x + y^2 - 6y = 0$

يقع على المحل الهندسي الذي عبّرت عنه

في البند "أ".

جد نقاط تقاطع المحل الهندسي مع المحور  $x$ .



٢. معطى القطع الزائد  $\frac{x^2}{a^2} - \frac{y^2}{b^2} = 1$  ،  $a > 0$  ،  $b > 0$ .

مستقيم ميله  $\frac{21}{4}$  يقطع خط التقارب للقطع الزائد الذي ميله موجب في النقطة  $A$ ، ويقطع خط

التقارب الذي ميله سالب في النقطة  $B$ .

الإحداثي  $y$  للنقطة  $A$  هو 2، والإحداثي  $x$  للنقطة  $B$  هو 2.

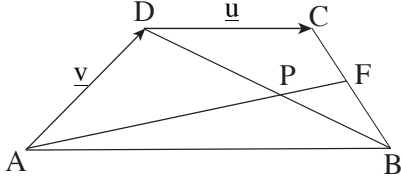
أ. احسب النسبة  $\frac{b}{a}$ .

ب. يمررون عبر البؤرة اليمنى  $F$  للقطع الزائد عموداً على خط التقارب الذي ميله موجب.

العمود يقطع خط التقارب في النقطة  $D$ .

جد مساحة المثلث  $ODF$  ( $O$  هي نقطة أصل المحاور)، إذا كان بُعد البؤرة اليمنى  $F$

عن خط التقارب الذي ميله موجب هو 3.



٣. في شبه المنحرف ABCD (DC || AB) النقطة F

هي منتصف الساق CB. القطر BD يقطع AF

في النقطة P (انظر الرسم).

معطى أن:  $\vec{AB} = 2\vec{DC}$ .

نرمز بـ:  $\vec{DC} = \underline{u}$  ،  $\vec{AD} = \underline{v}$ .

أ. عبّر عن المتجه  $\vec{AF}$  بدلالة  $\underline{u}$  و  $\underline{v}$ .

ب. نرمز بـ:  $\vec{PD} = t\vec{BD}$

$\vec{AP} = s\vec{AF}$

احسب قيمة t وقيمة s.

ج. جد النسبة بين مساحة المثلث BPF ومساحة المثلث APD.

## الفصل الثاني: الأعداد المركبة، الدوال الأسية واللوغريتمية (٣٣ ¼ درجة)

أجب عن أحد السؤالين ٤-٥.

انتبه! إذا أجبت عن أكثر من سؤال واحد، تُفحص فقط الإجابة الأولى التي في دفترك.

٤. أ. حل المتباينة:  $9 \cdot \left(\frac{3}{2}\right)^{\frac{1}{x}} + 5 < 4 \cdot \left(\frac{2}{3}\right)^{\frac{1}{x}}$

ب. العدد المركب  $z = x + iy$  يحقق المعادلة:

$$|z - (1 - i)|^2 = |z|^2 + \left| \left(\frac{2}{1+i}\right)^2 \right|$$

جد معادلة المحل الهندسي لجميع النقاط (x, y) التي تحقق المعادلة.

ملاحظة: لا توجد علاقة بين البند "أ" والبند "ب".

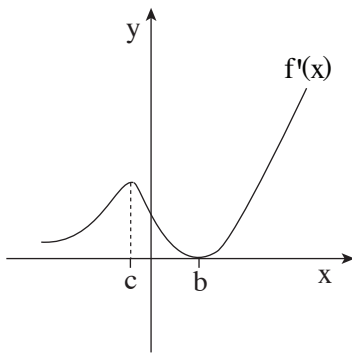
٥. معطاة الدالة  $f(x) = \frac{e^{ax}}{4x^2 + 1}$  ،  $a > 0$  .

دالة المشتقة  $f'(x)$  تساوي صفرًا في نقطة واحدة فقط.

أ. جد قيمة البارامتر  $a$  .

ب. جد نقاط تقاطع الرسم البياني للدالة  $f(x)$  مع المحورين (إذا وجدت نقاط كهذه).

ج. معطى الرسم البياني لـ  $f'(x)$  .



الإحداثيان  $x$  للنقطتين القصويين لـ  $f'(x)$

هما  $b$  و  $c$  (انظر الرسم).

عبر بدلالة  $b$  و  $c$  حسب الحاجة:

(١) عن مجالات تصاعد وتنازل الرسم البياني

للدالة  $f(x)$  (إذا وجدت كهذه). علّل.

(٢) عن الإحداثيات  $x$  لنقاط الالتواء،

وعن مجالات التقعر باتجاه الأعلى  $U$

وباتجاه الأسفل  $\cap$  للرسم البياني للدالة  $f(x)$ . علّل.

د. ارسم رسمًا تقريبيًا للرسم البياني للدالة  $f(x)$ . أشر في الرسم التقريبي إلى الإحداثيات  $x$

لنقاط التواء الدالة (معبّر عنها بدلالة  $b$  و  $c$ ).

## בהצלחה!

נמנני לך הנחא!

זכות היוצרים שמורה למדינת ישראל.

אין להעתיק או לפרסם אלא ברשות משרד החינוך.

חقوق الطبع محفوظة לדولة إسرائيل.

النسخ أو النشر ممنوعان إلا بإذن من وزارة المعارف.

# נוסחאון מתמטיקה

5-4 יחידות לימוד (החל מקיץ תש"ן)

## אלגברה

$$a^n - b^n = (a-b)(a^{n-1} + a^{n-2}b + \dots + a^{n-3}b^2 + \dots + b^{n-1})$$

פירוק לגורמים

$$(a+b)^n = a^n + \binom{n}{1} a^{n-1} \cdot b + \dots + \binom{n}{k} a^{n-k} \cdot b^k + \dots + b^n$$

בינום ניוטון

$$\binom{n}{k} = \frac{n!}{k!(n-k)!}$$

$$x_1 + x_2 = -\frac{b}{a}$$

$$x_1 \cdot x_2 = \frac{c}{a}$$

נוסחאות וייטה

$$(x_{1,2} = \frac{-b \pm \sqrt{b^2 - 4ac}}{2a})$$

( $x_1, x_2$ ) שורשי משוואה ריבועית.

## סדרות

סדרה הנדסית	סדרה חשבונית	
$a_n = a_1 q^{n-1}$	$a_n = a_1 + (n-1)d$	האיבר ה-n'י :
$S_n = \frac{a_1(q^n - 1)}{q - 1}$	$S_n = \frac{n}{2} [2a_1 + (n-1)d]$	הסכום:

$$z = a + bi = r(\cos\theta + i \sin\theta)$$

מספרים מרוכבים

$$z_1 z_2 = r_1 r_2 [\cos(\theta_1 + \theta_2) + i \sin(\theta_1 + \theta_2)]$$

מכפלה בהצגה קוטבית:

$$(\cos\theta + i \sin\theta)^n = \cos n\theta + i \sin n\theta$$

משפט דה-מואבר:

$$z_k = \sqrt[n]{r} \left[ \cos\left(\frac{\alpha}{n} + \frac{2\pi k}{n}\right) + i \sin\left(\frac{\alpha}{n} + \frac{2\pi k}{n}\right) \right] \quad \text{שורשי המשוואה } z^n = r(\cos\alpha + i \sin\alpha) \text{ הם:}$$

$$k = 0, 1, \dots, n-1$$

## קומבינטוריקה

$$P_n = n!$$

מספר התמורות של n עצמים (בלי חזרות):

מספר התמורות של n עצמים כשמתוכם יש  $n_1, n_2, \dots, n_k$  עצמים שווים ביניהם:

$$P_n = \frac{n!}{n_1! \cdot n_2! \cdot \dots \cdot n_k!}$$

$$A_n^k = \frac{n!}{(n-k)!}$$

מספר החליפות של k מתוך n עצמים (בלי חזרות):

$$\binom{n}{k} = C_n^k = \frac{n!}{k!(n-k)!}$$

מספר הצירופים של k מתוך n עצמים (בלי חזרות):

וקטורים

מישור דרך קצות הווקטורים  $\vec{a} = \vec{OA}$ ,  $\vec{b} = \vec{OB}$ ,  $\vec{c} = \vec{OC}$ :  $\vec{x} = t(\vec{b} - \vec{a}) + s(\vec{c} - \vec{a})$   
 מכפלה סקלרית:  $(\vec{x}, \vec{y}) = \vec{x} \cdot \vec{y} = x_1y_1 + x_2y_2 + x_3y_3 = |\vec{x}| \cdot |\vec{y}| \cdot \cos\alpha$   
 ניצבות:  $\vec{x} \cdot \vec{y} = 0$   
 אורך של וקטור:  $|\vec{x}| = \sqrt{\vec{x} \cdot \vec{x}} = \sqrt{x_1^2 + x_2^2 + x_3^2}$

מרחק בין  $\vec{z} = (z_1, z_2, z_3)$  למישור  $\vec{a} \cdot \vec{x} + c = 0$ :  $\frac{|\vec{a} \cdot \vec{z} + c|}{|\vec{a}|}$

זווית בין הישר  $t\vec{b} + d$  למישור  $\vec{a} \cdot \vec{x} + c = 0$ :  $\sin\beta = \frac{|\vec{a} \cdot \vec{b}|}{|\vec{a}| \cdot |\vec{b}|}$

זווית בין המישורים  $\vec{a} \cdot \vec{x} + c = 0$ ,  $\vec{b} \cdot \vec{x} + d = 0$ :  $\cos\alpha = \frac{|\vec{a} \cdot \vec{b}|}{|\vec{a}| \cdot |\vec{b}|}$

חוקות ולוגריתמים:  $\log_a a^x = x$ ,  $\log_a x = \frac{\log_b x}{\log_b a}$

טריגונומטריה

זהויות

$\sin(\alpha \pm \beta) = \sin\alpha \cos\beta \pm \cos\alpha \sin\beta$        $\cos(\alpha \pm \beta) = \cos\alpha \cos\beta \mp \sin\alpha \sin\beta$

$\operatorname{tg}(\alpha \pm \beta) = \frac{\operatorname{tg}\alpha \pm \operatorname{tg}\beta}{1 \mp \operatorname{tg}\alpha \operatorname{tg}\beta}$        $\operatorname{tg} \frac{\alpha}{2} = \frac{\sin\alpha}{1 + \cos\alpha}$

$\sin \frac{\alpha}{2} = \pm \sqrt{\frac{1 - \cos\alpha}{2}}$        $\cos \frac{\alpha}{2} = \pm \sqrt{\frac{1 + \cos\alpha}{2}}$

$\sin\alpha + \sin\beta = 2\sin \frac{\alpha + \beta}{2} \cos \frac{\alpha - \beta}{2}$        $\cos\alpha + \cos\beta = 2\cos \frac{\alpha + \beta}{2} \cos \frac{\alpha - \beta}{2}$

$\sin\alpha - \sin\beta = 2\sin \frac{\alpha - \beta}{2} \cos \frac{\alpha + \beta}{2}$        $\cos\alpha - \cos\beta = -2\sin \frac{\alpha + \beta}{2} \sin \frac{\alpha - \beta}{2}$

משפט הסינוס:  $c^2 = a^2 + b^2 - 2ab\cos\gamma$        $\frac{a}{\sin\alpha} = 2R$

שטח גורה:  $\frac{1}{2}r^2\alpha$       אורך קשת של  $\alpha$  רדיאנים:  $r\alpha$

הנדסת המרחב

נפח כדור:  $V = \frac{4}{3}\pi R^3$       נפח הרוט ופירמידה (B - שטח הבסיס):  $V = \frac{B \cdot h}{3}$

שטח פנים של כדור:  $P = 4\pi R^2$       שטח מעטפת הרוט:  $M = \pi R l$

אנליזה (חשבון דיפרנציאלי ואינטגרלי)

נגזרות

$(uv)' = u'v + uv'$        $(x^n)' = nx^{n-1}$        $\sin'x = \cos x$        $\arcsin'x = \frac{1}{\sqrt{1-x^2}}$

$\left(\frac{u}{v}\right)' = \frac{vu' - v'u}{v^2}$        $(a^x)' = a^x \ln a$        $\cos'x = -\sin x$        $\arccos'x = \frac{-1}{\sqrt{1-x^2}}$

$\log_a'x = \frac{1}{x \ln a}$        $\operatorname{tg}'x = \frac{1}{\cos^2x}$        $\operatorname{arctg}'x = \frac{1}{1+x^2}$

כלל השרשרת:  $f'(x) = v'(u) \cdot u'(x)$

$$\int f(ax+b) dx = \frac{1}{a} F(ax+b) + C$$

אינטגרלים

$$\int_a^b f(x) dx = \frac{h}{2} [ f(a) + 2f(x_1) + \dots + 2f(x_{n-1}) + f(b) ]$$

כלל הטור:

פונקציות

$f(-x) = -f(x)$  : פונקציה אי-זוגית:

$f(x) = f(-x)$

פונקציה זוגית:

U : פונקציה קמורה:

נקודת פיתול: נקודת מעבר בין קמירות לקעירות

סטטיסטיקה והסתברות

$$S = \sqrt{\frac{(x_1 - \bar{x})^2 f_1 + (x_2 - \bar{x})^2 f_2 + \dots + (x_n - \bar{x})^2 f_n}{N}}$$

סטיית תקן:

$x_n, \dots, x_2, x_1$  השכיחויות של  $f_n, \dots, f_2, f_1$

$f_1 + f_2 + \dots + f_n = N$  ; ממוצע הנתונים  $\bar{x}$

נוסחת ברנולי: ההסתברות ל  $k$  הצלחות ב  $n$  נסיונות בהתפלגות בינומית עם הסתברות  $p$ :

$$p_n(k) = \binom{n}{k} p^k (1-p)^{n-k}$$

לוח של התפלגות נורמלית (0,1) מצטברת

u	0	1	2	3	4	5	6	7	8	9
0.0	0.500	504	508	512	516	520	524	528	532	536
0.1	0.540	544	548	552	556	560	564	568	571	575
0.2	0.579	583	587	591	595	599	603	606	610	614
0.3	0.618	622	625	629	633	637	641	644	648	652
0.4	0.655	659	663	666	670	674	677	681	684	688
0.5	0.692	695	699	702	705	709	712	716	719	722
0.6	0.726	729	732	736	739	742	745	749	752	755
0.7	0.758	761	764	767	770	773	776	779	782	787
0.8	0.788	791	794	797	800	802	805	809	811	813
0.9	0.816	819	821	824	826	829	832	834	837	839
1.0	0.841	844	846	848	851	853	855	858	860	862
1.1	0.864	866	869	871	873	875	877	879	881	883
1.2	0.885	887	889	891	893	894	896	898	900	902
1.3	0.903	905	907	908	910	911	913	915	916	918
1.4	0.919	921	922	924	925	926	928	929	931	932
1.5	0.933	935	936	937	938	939	941	942	943	944
1.6	0.945	946	947	948	9495	9505	9515	9525	9535	9545
1.7	0.9554	9564	9573	9582	9591	9599	9608	9616	9625	9633
1.8	0.9641	9650	9656	9664	9671	9678	9686	9693	9699	9706
1.9	0.9713	9719	9726	9732	9738	9744	9750	9756	9762	9767
2.0	0.9773	9778	9783	9788	9793	9798	9803	9808	9812	9817
2.1	0.9821	9826	9830	9834	9838	9842	9846	9850	9854	9857
2.2	0.9861	9865	9868	9871	9875	9878	9881	9884	9887	9890
2.3	0.9893	9896	9898	9901	9904	9906	9909	9911	9913	9916
2.4	0.9918	9920	9922	9925	9927	9929	9931	9932	9934	9936
2.5	0.9938	9940	9941	9943	9945	9946	9948	9949	9951	9952
2.6	0.9954	9955	9956	9957	9959	9960	9961	9962	9963	9964
2.7	0.9965	9966	9967	9968	9969	9970	9971	9972	9973	9974
2.8	0.9974	9975	9976	9977	9977	9978	9979	9979	9980	9981
2.9	0.9981	9982	9983	9983	9984	9984	9985	9985	9986	9986
3.0	0.9987	9987	9987	9988	9988	9989	9989	9989	9990	9990

הנדסה אנליטית

קו ישר

$y - y_1 = m(x - x_1)$  משוואת ישר דרך  $(x_1, y_1)$  ששיפועו  $m$  :

$\text{tg}\alpha = \left| \frac{m_1 - m_2}{1 + m_1 m_2} \right|$  נוסחה לזווית  $\alpha$  שבין הישרים  $y = m_2 x + n_2$ ,  $y = m_1 x + n_1$  :

$m_1 \cdot m_2 = -1$  ניצבות הישרים  $y = m_2 x + n_2$ ,  $y = m_1 x + n_1$  :

$d = \pm \frac{Ax_0 + By_0 + C}{\sqrt{A^2 + B^2}}$  מרחק הנקודה  $(x_0; y_0)$  מהישר  $Ax + By + C = 0$  :

$\left( \frac{\ell x_1 + kx_2}{k + \ell}, \frac{\ell y_1 + ky_2}{k + \ell} \right) : (A(x_1, y_1); B(x_2, y_2))$   $k : \ell$  ביחס AB הקטע את המחלקת נקודה המחלקת את הקטע

מעגל

משוואת המשיק למעגל  $(x - a)^2 + (y - b)^2 = R^2$  בנקודה  $(x_0; y_0)$  :

$(x_0 - a) \cdot (x - a) + (y_0 - b) \cdot (y - b) = R^2$

$\frac{x^2}{a^2} - \frac{y^2}{b^2} = 1$  היפרבולה

$y = \pm \frac{b}{a}x$

האסימפטוטות:

$c = \sqrt{a^2 + b^2}$

מרחק המוקד מהראשית:

$\frac{xx_0}{a^2} - \frac{yy_0}{b^2} = 1$

משיק להיפרבולה בנקודה  $(x_0; y_0)$  :

$n^2 = m^2 a^2 - b^2$

התנאי שהישר  $y = mx + n$  ישיק להיפרבולה:

$y^2 = 2px$  פרבולה

$yy_0 = p(x + x_0)$

משיק לפרבולה בנקודה  $(x_0; y_0)$  :

$n = \frac{p}{2m}$

התנאי שהישר  $y = mx + n$  ישיק לפרבולה: